

# **VANDAELE®**



## **TV250 DECHIQUETEUSE DE BRANCHES**

# VANDAELE®

**TV250**  
**DECHIQUETEUSE**  
**DE BRANCHES**



Machine standard – entraînée par la prise de force d'un tracteur



Entraînement par moteur sur châssis pour transport rapide

Notre “vétéran” – l’originale de Vandaele®. Prévue pour le broyage de taille de haies, ou de branches d’un diamètre maximum de 250 mm. Disponible en version tracteur et en version autonome.

La TV250 est unique en son genre car:

- ENTRETIEN SIMPLIFIE
- SANS AFFUTAGE DE COUTEAUX
- FAIBLE COUT A L'UTILISATION
- REpondant AUX NORMES **CE**
- SECURITE OPTIMALE
- ARCEAU DE SECURITE ENTOURANT COMPLETEMENT LA TREMIE

Caractéristiques des déchiqueteuses de branches VANDAELE®:

- couteaux et contre-couteau constitués d’un assemblage de sections avec plaquette en CARBURE DE TUNGSTENE,
- changement aisé et sécurisé des sections,
- couteaux sans affûtage, ni réglage,
- longévité élevée des couteaux,
- disque insonorisé, monté dans un carter en acier anti-abrasion,
- les transmissions ne comprennent aucune chaîne, ni courroie,
- construction robuste grâce aux nombreuses années d’expérience dans ce domaine,
- très grand rendement.

Ce modèle est la preuve de notre perpétuelle évolution vers une qualité supérieure et une longévité incomparable. Nombreuses références chez les entrepreneurs, administrations et services publics, ...





TV250 P; Version entraînée par tracteur sur châssis pour transport lent (option).



TV250 P; Version entraînée par tracteur sur châssis transport lent, orientable 2 x 90° (option).

## Données techniques :

### TV250 ;

#### Machine de base :

- disque ø 1000 mm, équipé de 3 rangées de couteaux en carbure de tungstène,
- contre couteau en carbure de tungstène,
- entraînement hydraulique des rouleaux d'alimentation avec pompe incorporée, avec levier de sécurité pour arrêter, inverser et régler la finesse de coupe de 0 à 25 mm
- buse d'éjection de 3,00 m, avec clapet réglable, orientable sur 300° (Norme EN 13525) montée sur roulement à billes ,
- diamètre max. en bois rond: 250 mm,
- ouverture des rouleaux: 320 mm x 250 mm,
- coating antibruit,
- graissage centralisé du rouleau inférieur.

### TV250 P ;

#### version pour tracteur :

##### Standard:

- entraînement par prise de force: 1000 TPM,
- nombre de tours du disque: 1000 TPM,
- puissance minimale du tracteur: 60 CV,
- adaptation sur relevage 3 points cat. II & III,
- avec cardan à roue libre.

### TV250 D ;

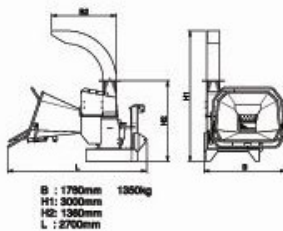
#### version moteur :

##### Standard:

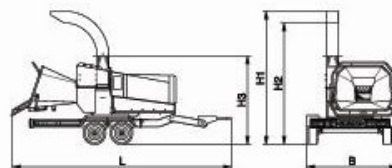
- régime du disque: 1000 TPM,
- moteur diesel HATZ SILENT PACK, 4L41C, 4 cyl. insonorisé, 51.4 kW, 70 CV,
- embrayage hydraulique et réducteur, entraînement automatique du disque avec accouplement flexible (pas de courroies),
- batterie 12 Volt, coupe circuit batterie,
- compteur horaire, jauge carburant, tableau de bord en coffre fermé,
- sur châssis pour transport rapide avec essieu tandem, avec PVD, timon réglable en hauteur avec DIN œillet ø 40, éclairage et garde-boues,
- machine orientable sur 360°,
- système antistress Classic.

#### Options principales:

- système antistress,
- châssis pour transport lent sur roues,
- rideau en matière plastique dans la trémie,
- buse d'éjection inclinable avec support et verrou,
- treuil manuel pour incliner la buse d'éjection.



B : 1790mm  
H1: 3030mm  
H2: 1360mm  
L : 2700mm



B : 1950mm  
H1: 3260mm  
H2: 3030mm  
H3: 2600mm  
L : 5240mm

#### Options principales:

- kit insonorisant pour moteur,
- buse d'éjection inclinable avec support et verrou,
- treuil manuel pour incliner la buse d'éjection,
- système Antistress **ADVANCED**,
- autre couleur RAL au lieu de RAL 2011 & 7011,
- rideau en matière plastique dans la trémie.



TV250 P; Machine sur 3 points, orientable 2 x 90° (option)



TV250 P; Construction sur mesure: moteur électrique, intégré dans un container:



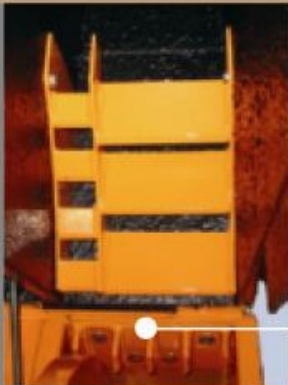
TV250 D; La référence pour l'utilisateur professionnel depuis plus que 20 ans déjà.



TV250 P; Une grande ouverture des rouleaux, combiné à un système d'alimentation agressif, garantit une très haute productivité.



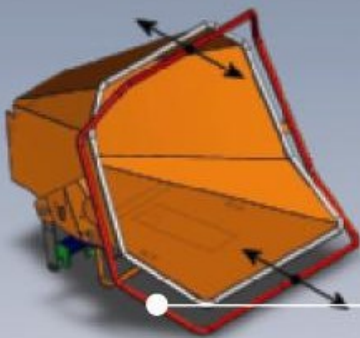
[www.vandaele-chippers.eu](http://www.vandaele-chippers.eu)



Système de calibrage des copeaux (option)



Entraînement 540 TPM (option)



Sécurité optimale de l'opérateur par un arceau de commande entourant totalement le seuil de la trémie (brevet VANDAELE® n° 2003/0590).



Tous les produits VANDAELE® sont développés et construits suivant le système de gestion de qualité ISO 9001 : 2000.

**SA VANDACO**

Z.I. d'Achène | Rue de Fisine, 11 | 5590 CINEY | Tél: 083/21.50.21 | Fax: 083/21.50.22  
info.ciney@vandaele.biz | [www.vandaele.biz](http://www.vandaele.biz)