

VANDAELE®



DECHIQUETEUSE DE BRANCHES
TV40-52
“GIANT”

VANDAELE®

DECHIQUETEUSE DE BRANCHES
TV40-52
"GIANT"



Version standard sur attelage 3 points d'un tracteur.



Option : châssis pour transport lent avec roues et timon à relevage hydraulique.

La "géante" dans la gamme VANDAELE®. La TV40-52 a été spécialement conçue pour offrir un maximum de puissance et de capacité de broyage aux utilisateurs les plus exigeants.

Prévue pour broyer des branches, des troncs, ou des arbres entiers d'un diamètre maximum de 400 mm.

La TV40-52 « GIANT » est unique en son genre car:

- ENTRETIEN SIMPLIFIÉ
- SANS AFFUTAGE DE COUTEAUX !
- REpondant AUX NORMES CE
- TREMIÉ EQUIPÉE DE CHÂÎNES D'ALIMENTATION SPÉCIALEMENT PRÉVUE POUR LE CHARGEMENT PAR GRUE
- COMMANDES, CONTRÔLES ET SÉCURITÉS ÉLECTRONIQUES

Caractéristiques de la déchiqueteuse de branches TV40-52 de VANDAELE®:

- couteaux et contre-couteau constitués d'un assemblage de sections avec plaquette en carbure de tungstène,
- changement aisé et sécurisé des sections,
- couteaux sans affûtage, ni réglage,
- longévité élevée des couteaux,
- disque insonorisé, monté dans un carter en acier anti-abrasion,
- transmissions sans aucune chaîne, ni courroie,
- déchiqueteuse, de grande capacité (hors catégorie), pour tracteurs à partir de 155 jusqu'à 400 CV,
- machine et châssis réalisés à 95 % en HLE (acier haute limite d'élasticité),
- équipée de série de robustes chaînes d'alimentation en acier,
- chargement uniquement par grue,
- commande de la machine (fonctions principales) par radiocommande depuis la grue.

Déchiqueteuse de haute productivité pour satisfaire les utilisateurs les plus exigeants: entrepreneurs forestiers, entrepreneurs de grands travaux d'égilage, sociétés de production de bois de chauffage, production de biomasse, etc.





La trémie est équipée d'un tapis en acier, et est prévue pour être alimentée uniquement par une grue.



La TV40 -52 "GIANT" = déchiqueteuse à disque la plus grande du marché.

Données techniques:

Machine de base:

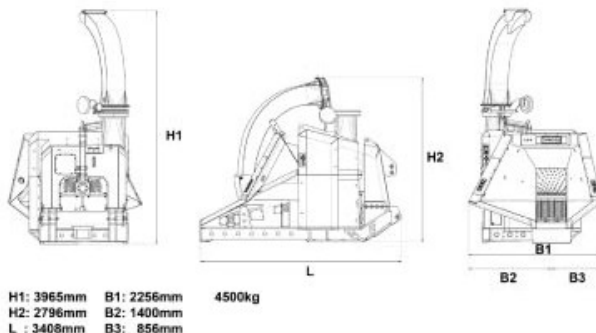
- Disque ø 1360 mm, poids du disque = 480 kg,
- Equipée de 2 rangées de couteaux en carbure de tungstène (2 x 12 sections),
- Contre-couteau en carbure de tungstène (1 x 16 sections),
- Entraînement par prise de force: 1000 TPM,
- Axe principal avec embout PTO 1" ¼ boulonné,
- Régime du disque: 1000 TPM,
- Avec cardan à roue libre W 2600,
- Puissance du tracteur = minimum 155 CV, maximum 400 CV,
- Diamètre max. en bois rond: 400 mm,
- Ouverture des rouleaux: 520 x 400 mm,
- Trémie munie de robustes chaînes d'alimentation en acier,
- Entraînement hydraulique des rouleaux et des chaînes d'alimentation avec double pompe incorporée – inversion du sens de rotation possible,
- Levage du rouleau supérieur en mouvement par télécommande, ou hydraulique manuel (pour entretien),
- Amortisseur hydraulique et automatique du rouleau supérieur – breveté (octroi n° 1015710),
- Radiocommande avec batterie de réserve + chargeur à 12 V,
- Réglage de la finesse de coupe de 0 à 25 mm,
- Réservoir d'huile de grande capacité (± 85 litres) + refroidisseur d'huile 12 V, intégrés dans la tête d'attelage 3 points,
- Système Antistress SPECIAL – ADVANCED avec boutons d'arrêt d'urgence compris
- Buse d'éjection, hauteur 3,70 m, orientable 360° par moteur hydraulique, sur roulement à billes, clapet avec réglage hydraulique, commande complète par radiocommande,
- Dépose de la buse d'éjection sur support par pompe hydraulique manuelle,
- Ouverture du capot de protection par pompe hydraulique manuelle,
- Graissage centralisé du rouleau inférieur, tapis et paliers,
- Rampe de feux intégrée sur les cotés de la trémie, avec protection,
- Coating antibruit,
- Adaptation sur relevage 3 point Cat III et IV,
- Poids de la machine de base complète: 4.500 kg.

TV40-52 "GIANT"; entraînement par tracteur:

Options:

- Châssis pour transport lent, 40km/h: Pour les tracteurs qui ne peuvent pas lever la machine
 - sur essieu simple,
 - pneus larges et robustes,
 - timon avec œillet ø 50 mm,
 - roues à relevage hydraulique pour descendre la trémie sur le sol,
 - timon réglable en hauteur hydrauliquement,
 - cardan sur mesure.

- Autre couleur RAL au lieu de RAL 2011 & 7011.



Système Antistress "SPECIAL ADVANCED" de série comprenant des contrôles et des systèmes de sécurité électroniques uniques



Toutes les fonctions sont électro-hydrauliques, contrôlées par une commande à distance.



Amortisseur hydraulique et automatique du rouleau supérieur; breveté (octroi n° 1015710).



Pompe hydraulique manuelle pour ouverture du capot.



www.vandaele-mowers.eu



Egalement disponible dans la gamme forestière Vandaele:

Déchiquteuse modèle TV27-40 avec tapis ameneur en acier – ouverture = 27 cm.



Déchiquteuse modèle FC400 mini trémie, conception spéciale pour travaux forestiers spécifiques.



Broyeur forestier "FORESTMASTER" pour broyer jusqu'à un diamètre de 10 cm maximum.



Tous les produits VANDAELE® sont développés et construits suivant le système de gestion de qualité ISO 9001 : 2000.

SA VANDACO

Z.I. d'Achène | Rue de Fisine, 11 | 5590 CINEY | Tél: 083/21.50.21 | Fax: 083/21.50.22
info.ciney@vandaele.biz | www.vandaele.biz